

Modularna horizontalna linija e-XP 700 friteza 10 Litara OptiOil 400mm

STAVKA #: _____

MODEL #: _____

NAZIV #: _____

SIS #: _____

AIA #: _____



371221 (E7KKQTBAMCG)

e-XP OptiOil friteza HP, 10 L, električna, samostojeća, 1 korito (unutarnji grijači), uključena 1 košara i poklopac

Kratke specifikacije

Br. stavke: _____

OptiOil friteza je dizajnirana za visoke performanse, učinkovitost te jednostavnu upotrebu i održavanje. Veliki digitalni zaslon jasno prikazuje temperaturu i status rada. Svi ključni dijelovi su dostupni s prednje strane, a korito ima zaobljene kutove za jednostavno čišćenje. Bočne stranice pod pravim kutom omogućuju poravnanje s okolnom opremom i sprječavaju nakupljanje prljavštine. Izrađena je od nehrđajućeg čelika AISI 304 s Scotch Brite završnom obradom, uključuje radnu površinu od jednog komada debljine 1,5 mm, podesive noge od nehrđajućeg čelika i zaštitu IPX4 od vode. Ulje se ispušta kroz prednju slavinu u spremnik ispod korita. Friteza ima visokoučinkovite unutarnje grijače za brzo zagrijavanje i stabilnu kontrolu temperature do 185 °C. Grijači se mogu podići radi lakšeg čišćenja. Integrirana filtracija ulja s namjenskom pumpom, pripremljena za napredni sustav filtracije s papirnatim filtra za produženje vijeka trajanja ulja. Dodatne značajke uključuju način rada za topljenje masti s manjom snagom, funkciju pripravnosti za uštedu energije, upozorenje o razini ulja i zaštitu od pregrijavanja s ručnim resetiranjem. Dodatna oprema: uređaj za praćenje kvalitete ulja (šifra 9B8081) omogućuje precizno upravljanje uljem. OptiOil friteza je u skladu sa švicarskom uredbom o energetske učinkovitosti (730.02) i dizajnirana za minimalnu potrošnju ulja, osiguravajući niže operativne troškove i dosljedne rezultate prženja.

Glavne značajke

- OptiOil friteze dizajnirane su za optimizaciju potrošnje ulja - u usporedbi s tradicionalnim fritezama s unutarnjim grijačim elementima - osiguravajući niže operativne troškove.
- Visokoučinkoviti unutarnji grijači elementi konstruirani su za brzi prijenos topline i stabilnu kontrolu temperature, osiguravajući brzo predgrijavanje, visoku produktivnost i konzistentne uvjete prženja.
- Grijači elementi od nehrđajućeg čelika AISI 304 koji se nalaze unutar bazena mogu se podići radi lakšeg čišćenja.
- Veliki vidljivi digitalni zaslon koji prikazuje temperaturu, status uključenosti/isključenosti uređaja i status uključenosti/isključenosti grijačkih elemenata.
- Upozorenje o razini ulja potiče operatera da dolje ulje, održavajući dosljedne performanse prženja.
- Smanjena postavka snage za topljenje čvrste masnoće.
- Integrirani sustav filtriranja ulja sa pumpom za cirkulaciju ulja.
- Jedinica je predviđena za NAPREDNI SUSTAV FILTRIRANJA s filterima od papira kako bi se uklonili i najmanji ostatci hrane i produžio vijek trajanja ulja.
- Svi glavni elementi smješteni na prednjoj strani za jednostavno održavanje.
- Odvod ulja kroz ispušt u spremnik ulja, koji je pozicioniran ispod korita, u ormariću.
- Sigurnosni sustav štiti od pregrijavanja i može se ručno resetirati.
- Elektronička termostatska regulacija temperature ulja do maksimalno 185 °C.
- Uređaj može biti montiran na visoke, podesive nogice izrađene od nehrđajućeg čelika.
- Opcijski prenosivi dodatak za nadzor kvalitete ulja (kod 9B8081) za efikasno upravljanje uljem.
- Standardno se isporučuje s 1 košarom pune veličine i 1 desnim bočnim vratima za ormarić.

Konstrukcija

- Svi vanjski paneli od nehrđajućeg čelika s površinskom obradom Scotch Brite.
- Model ima pravokutne bočne rubove kako bi se uravnotežili susjedni uređaji i izbjegle zamke nečistoća u prorezima.
- Radna ploha prešana u jednom komadu nehrđajućeg čelika debljine 1,5 mm.
- Unutrašnjost korita sa zaobljenim rubovima za lakše čišćenje.
- Certifikat IPX4 zaštita od vode.

Održivost

- Ovaj model je u skladu sa švicarskim Pravilnikom o energetske učinkovitosti (730.02).
- Pozicija "pauze- stand by" za uštedu energiju i brzu rekuperaciju maksimalne snage.



ODOBRENJE: _____

Uključena dodatna oprema

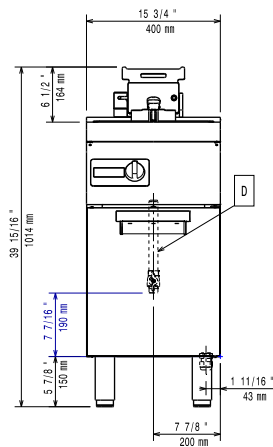
- 1 x Filter za ulje od nehrđajućeg čelika za friteze OptiOil PNC 200954
- 1 x Vrata za otvoreni ormarić PNC 206350

Opcijska dodatna oprema

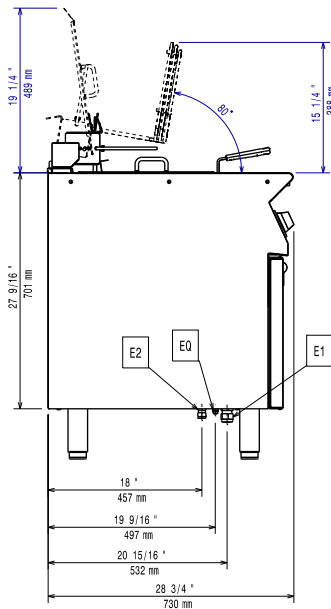
- Paket od 100 papirnatih filtera za napredni sustav filtracije za friteze od 23 l s pumpom za ulje i friteze OptiOil PNC 200085
- Komplet za produživanje ispusta pumpe za friteze 23 l s pumpom za ulje i friteze OptiOil PNC 200087
- Filter za ulje od nehrđajućeg čelika za friteze OptiOil PNC 200954
- Pribor za brtvljenje spojeva PNC 206086
- Komplet noga s prirubnicama PNC 206136
- Prednji sokl za ugradnju na beton - 400mm PNC 206147
- Prednji sokl za ugradnju na beton - 800mm PNC 206148
- Prednji sokl za ugradnju na beton - 1000mm PNC 206150
- Prednji sokl za ugradnju na beton - 1200mm PNC 206151
- Prednji sokl za ugradnju na beton - 1600mm PNC 206152
- Noslač za "mosni" sustav - 400 mm PNC 206154
- Prednji sokl za element od 400 mm PNC 206175
- Prednji sokl za element od 800 mm (nije predviđen za postolje hladnjaka/zamrzivača) PNC 206176
- Prednji sokl za element od 1000 mm (nije predviđen za postolje hladnjaka/zamrzivača) PNC 206177
- Prednji sokl za element od 1200 mm (nije predviđen za postolje hladnjaka/zamrzivača) PNC 206178
- Prednji sokl za element od 1600 mm (nije predviđen za postolje hladnjaka/zamrzivača) PNC 206179
- Komplet 4 noge za ugradnju na beton (nisu predviđene za 900 line samostojeći grill) PNC 206210
- Par bočnih sokla PNC 206249
- Par bočnih sokla za ugradnju na beton PNC 206265
- Nastavak za dimnjak 400 mm PNC 206303
- Bočni rukohvat za elemente linije 700 - Marine PNC 206307
- Stražnji rukohvat 800 mm - Marine PNC 206308
- Vrata za otvoreni ormarić PNC 206350
- Noslač postolja za nogice ili kotače - 400 mm (700/900) PNC 206366
- Noslač postolja za nogice ili postolja - 800 mm (700/900) PNC 206367
- Noslač postolja za nogice ili kotači - 1200 mm (700/900) PNC 206368
- Noslač postolja za nogice ili kotače -1600 mm (700/900) PNC 206369
- Noslač postolja za nogice ili kotače - 2000mm (700/900) PNC 206370
- Stražnji panel - 600 mm (700/900 XP) PNC 206373
- Stražnji panel - 800 mm (700/900) PNC 206374
- Stražnji panel 1000 mm (700/900) PNC 206375

- Stražnji panel - 1200 mm (700/900) PNC 206376
- Rešetka za dimnjak, 400 mm, (700/900 linija) PNC 206400
- Noslač postolja za kotače ili nogice (600mm) PNC 206431
- Par bočnih pokrovnih panela, visina 700 mm, širina 700 mm PNC 216000

Prednja/e

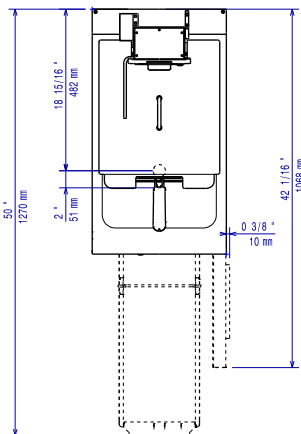


Bočna/o



E1 = Električni priključak
 EQ = Ekvipotencijalni vijak

Gornja/e



Električki

Napon napajanja: 380-415 V/3N ph/50-60 Hz
 Ukupna snaga: 12 kW

Ključne informacije:

Korisna dimenzija korita (širina): 240 mm
 Korisna dimenzija korita (visina): 203 mm
 Korisna dimenzija korita (dubina): 380 mm
 Kapacitet korita: 9 lt MIN; 12 lt MAX
 Raspon termostata: 100 °C MIN; 185 °C MAX
 Vanjske dimenzije, širina: 400 mm
 Vanjske dimenzije, dubina: 730 mm
 Vanjske dimenzije, visina: 850 mm
 Neto težina: 48.5 kg
 Transportna težina: 61 kg
 Transportna visina: 1230 mm
 Transportna širina: 480 mm
 Transportna dubina: 820 mm
 Transportni volumen: 0.48 m³
 Grupa certifikata: eXPEFI7110